

Руководство по монтажу и експлуатацији



MAGNUM PLUS / МАГНУМ ПЛЮС

Плита отопително-варочная на тврдом топлив

УВАЖАЕМОМУ ПОТРЕБИТЕЛЮ

Благодарим Вас за оказанное нам доверие, поскольку Вы решили приобрести продукцию нашего завода. Вы сделали правильный выбор. Благодаря своим техническим характеристикам наша плита занимает первое место в своей категории, в этом её преимущество и в конкурентной борьбе .

Пожалуйста, перед началом использования плиты внимательно прочитайте руководство, где Вы найдете много советов по правильному монтажу и эксплуатации и тем самым сможете избежать нарушений в процессе работы плиты .

Надеемся, что и Вы пополните список довольных покупателей нашей продукции.

АО „Милан Благоевич“
Смедерево

СОДЕРЖАНИЕ

| | |
|---|----|
| Важные указания и рекомендации предшествующие эксплуатации..... | 2 |
| Описание плиты..... | 3 |
| Установка плиты..... | 4 |
| Запуск и топка..... | 6 |
| Использование плиты..... | 7 |
| Очистка и обслуживание плиты..... | 9 |
| Возможные неисправности и рекомендации по их устранению..... | 10 |
| Общие указания..... | 11 |
| Советы по защите окружающей среды.... | 12 |
| Гарантийные обязательства..... | 12 |
| Свидетельство о продаже..... | 12 |

ВАЖНЫЕ УКАЗАНИЯ И РЕКОМЕНДАЦИИ ПРЕДШЕСВУЮЩИЕ ЭКСПЛУАТАЦИИ

Для того, чтобы Ваша плита правильно работала, необходимо ознакомиться и строго соблюдать все правила и рекомендации, указанные в данном руководстве.

- В качестве топлива необходимо использовать твёрдое топливо, такое как дрова или топливные брикеты, запрещается использовать каменный уголь из-за его высокой тепловой мощности.
- Запрещается ставить взрывные устройства и взрывчатые вещества в топочную камеру или на плиту. Запрещается ставить легковоспламеняющиеся вещества в непосредственной близости плиты.
- При правильном сгорании, в нормальном рабочем режиме, тяга в дымоходе должна быть 10-14 Па. В случае, если тяга больше 15 Па, необходимо в дымоход поставить клапан(шибер).
- Помещение, в котором находится плита, нужно постоянно проветривать, чтобы обеспечить приток свежего воздуха необходимого для правильной работы плиты.
- Элементы плиты нагреваются во время работы и поэтому необходимо быть особенно осторожным при эксплуатации. Детям запрещается поручать надзор за плитой и играть в непосредственной близости плиты.
- При замене отдельных частей плиты могут применяться только запчасти, предложенные заводом -производителем. Запрещается вносить изменения в конструкцию плиты.
- При первой топке может появиться дым, особенно с верхней поверхности. Это обычное явление возникающее при сгорании на варочной поверхности защитного слоя(антикоррозионная защита, пыль..), необходимо хорошо проветрить помещение. Краска становится устойчивой после нескольких топок.
- Не допускается перегрев и перекаливание частей плиты.
- К этой же дымовой трубе не может быть подключено устройство, работающее на газ.
- При открытии(закрытии) дверцы необходимо пользоваться защитными рукавицами, так как ручка при эксплуатации плиты нагревается.
- При монтаже плиты необходимо строго соблюдать меры безопасности, утвержденные локальными нормативами.

ВНИМАНИЕ! За любое повреждение плиты, возникшее в результате несоблюдения правил из данного руководства, производитель ответственность не несет.

ОПИСАНИЕ ПЛИТЫ

Плита произведена и прошла испытания в соответствии со стандартом EN 12815.

Плиты предназначены для приготовления пищи, а также для отопления жилых помещений.

Верхняя поверхность (Рисунок 1, позиция 3) - чугунная рама, чугунный варочный настил с круглой вставной частью – конфоркой. С трех сторон рамы плиты на опорах установлен поручень (Рисунок 1, позиция 1).

С плитой поставляется чугунный дымоотводный патрубок (Рисунок 1, позиция 2), который монтируется к варочной поверхности или к присоединению сзади плиты, двумя винтами. Герметичность между варочной поверхностью и рамой плиты обеспечивает безасбестовый шнур.

Топочная камера (Рисунок 1, позиция 11) - чугунная.

Все чугунные части сделаны из серого чугуна, что продлевает срок службы плиты.

Духовой шкаф плиты эмалированный и защищен изоляционным материалом.

Дверца топочной камеры (позиция 7), дверца духового шкафа (позиция 10), дверца зольного ящика (позиция 8) и дверца пространства для подогрева (позиция 9) - чугунные. Дверцы топочной камеры и духовки оснащены термостойким стеклом. На дверце духового шкафа установлен термометр (позиция 15) с диапазоном температур от 0- 500°C.

На дверце зольного ящика и дверце пространства для подогрева пищи находится регулятор подачи воздуха (воздушные заслонки, регулирующие интенсивность горения топлива) (позиция 12).

Над дверцей топки находится регулятор подачи вторичного воздуха (позиция 14), с помощью которого стекло дверцы остается чистым.

Боковые стороны печи могут быть выполнены из эмалированной стали или природного камня.

Задняя сторона печи, духовой шкаф и противень сделаны из стального листа и покрыты защитным слоем (эмалью).

Составные элементы плиты

1. Защитный поручень
2. Дымоотводный патрубок
3. Варочный настил
4. Боковая сторона
5. Опора
6. Ящик
7. Дверца топочной камеры
8. Дверца зольного ящика
9. Дверца пространства для подогрева
10. Дверца духового шкафа
11. Топочная камера
12. Регулятор подачи первичного воздуха (воздушная заслонка)
13. Ручка для выбора режима работы
14. Ручка регулятора подачи вторичного воздуха
15. Термометр
16. Конфорка на варочной поверхности
17. Крышка пространства для чистки

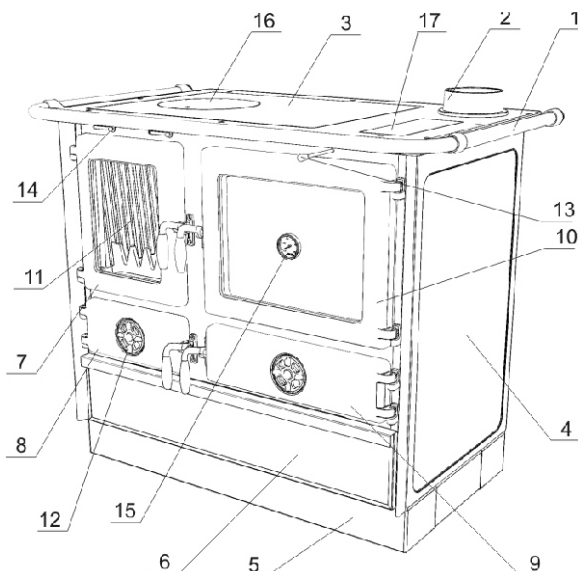


Рисунок 1

Технические характеристики:

| | |
|--|---|
| Назначение | Плита отопительно-варочная на твердом топливе |
| Номинальная тепловая мощность | 12,0 кВт |
| КПД при номин. мощности | 89% |
| Габариты печи (ВхШхГ) | 850x950x600 мм |
| Габариты топочной камеры (ВхШхГ) | 270X270X350 мм |
| Габариты духового шкафа (ВхШхГ) | 270X270X350 мм |
| Вес | 164 kg |
| Минимальное расстояние от легковоспламеняющихся материалов: | |
| Сзади / По бокам / С передней стороны | 50см / 50см / 80 см |
| Концентрация CO в дымовых газах при 13% O ₂ - drvo / ugalj: | 0,21 % \triangleq 2,67 г/м ³ |
| Эмиссия (выбросы) пыли: | 0,051 г/м ³ |
| Диаметр дымохода | Ø120 mm |
| Подключение к дымоходу | верхнее (правое/левое), заднее |
| Расход топлива при номинальной мощности | 2,2 кг/час |
| Температура дымовых газов | 117 °C |
| Регулятор воздуха | первичный, вторичный |
| Тяга | 10-14 Па |
| Топливо | дрова, топливные брикеты |

УСТАНОВКА ПЛИТЫ

Нельзя ставить плиту вблизи деревянных или пластмассовых элементов мебели, холодильных аппаратов и других легковоспламеняющихся материалов, так как в процессе работы (при сгорании топлива) достигается высокая температура и с внешних сторон плиты выделяется теплота. Наименьшее расстояние между плитой и указанными элементами –50 см, а от легковоспламеняющихся материалов 80 см.

Если плита устанавливается на пол из термочувствительных материалов (доски, линолеум, ламинат), то между ними необходимо положить тонкий стальной лист, выступающий из-под плиты на 10 см сбоку и 50 см спереди. Опорная поверхность, на которую устанавливается плита, должна выдерживать вес плиты. В случае несоответствия в распределении веса плиты примените меры для его достижения. (Напр. распределение веса)

Подключение плиты к дымоходу производится через отверстие находящееся на задней стороне или на верхней поверхности плиты, посредством дымовой трубы, все соединения должны быть абсолютно герметичны, что обеспечивает проход дыма от плиты к дымоходу.

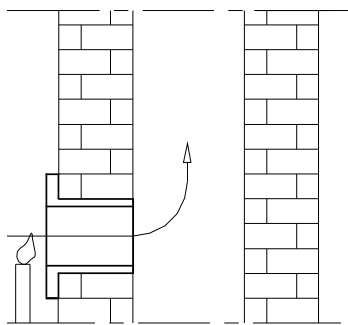
Дымовая труба не должна заходить слишком глубоко в дымоход, чтобы не уменьшать площадь поперечного сечения и тем самым подачу воздуха.

Не используйте переходник, который уменьшает сечение дымохода.

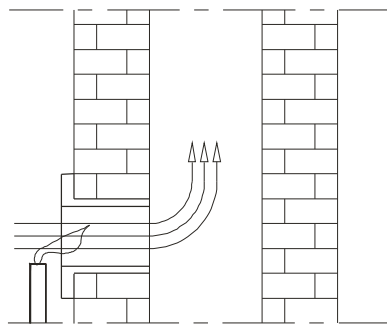
В помещении, где работает плита, необходим постоянный приток свежего воздуха, при этом отверстие для прохода свежего воздуха должно быть не меньше $0,4 \text{ дм}^2$. Отверстие для притока свежего воздуха должно быть вне общего помещения для вентиляции, и защищено дверью с решеткой.

Вентиляторы, которые работают в помещении, где установлена плита, могут мешать работе плиты. Также, все устройства, которые делают поддавление в помещении, где установлена плита, надо приспособить, чтобы не сделать декомпрессию, которая препятствует нормальной работе плиты.

Перед тем как установить плиту, необходимо проверить тягу в дымоходе, так как она является ключевым моментом для нормальной работы плиты. Тяга зависит от исправности дымохода и метеорологических условий. Одним из самых простых способов проверки тяги в дымоходе при помощи свечи, как показано на рисунке 2. Пламя свечи приблизить к присоединительному отверстию дымохода, если пламя изгибается к отверстию, тяга удовлетворительная (рисунок 2б), если пламя плохо изгибается, тогда тяга плохая (рисунок 2а).



Slika 2a.

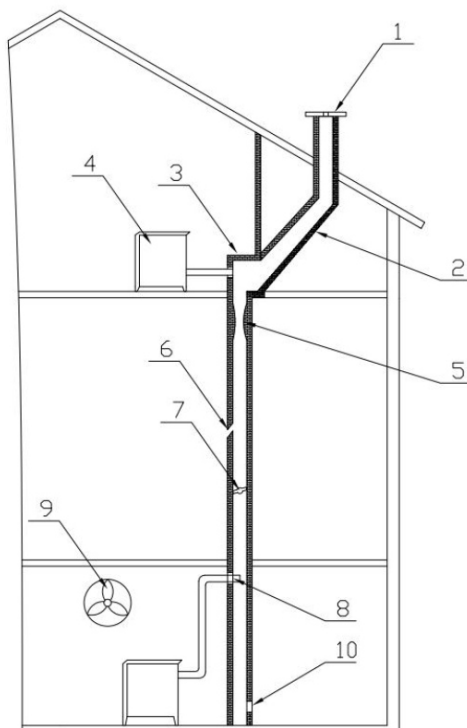


Slika 2b.

В случае если тяга в дымоходе плохая (Рисунок 2 а), необходимо проверить исправность дымохода. Дымоход должен находиться внутри здания, если он находится вдоль наружных стен здания необходимо сделать хорошую изоляцию его.

Недостатки дымохода могут быть(рисунке 3):

1. оголовки трубы ниже конька крыши, малое сечение выходной трубы;
2. большой наклон;
3. изгиб трубы;
4. камин или другое устройство подключено к тому же дымоходу;
5. выступы в дымоходе;
6. трещины в дымоходе;
7. постороннее тело или накопившаяся сажа;
8. слишком глубоко воткнутая дымовая труба;
9. вентилятор или другое устройство, которое создает поддавление в помещении;
10. негерметичное соединение труб и отверстий для чистки.



Slika 3.

ЗАПУСК И ТОПКА

Перед употреблением все эмалированные поверхности плиты необходимо протереть сухой тканью, устранить пыль и грязь с варочной поверхности, во избежание сгорания нечистот на плите и возникновения неприятного запаха при сгорании.

Запуск плиты проводите в следующей последовательности:

- откройте дверцу топочной камеры и зольного ящика плиты и откройте регулятор подачи первичного воздуха,
- заложите в топочную камеру материал для растопки (щепки и неглянцевую скомканую бумагу),
- разожгите,
- дверцу зольного ящика оставьте открытым до появления стабильного огня, после закрытия интенсивность горения регулируйте с помощью регулятора подачи воздуха (рисунок 1, позиция 12)
- закройте дверцу топочной камеры и зольного ящика,
- после разгорания основного пламени добавьте в топочную камеру более крупные

поленья и закройте дверцу топочной камеры. Если в качестве топлива используются топливные брикеты, необходимо подождать пока все положенное количество топлива разгорится, и только после этого уменьшить подачу воздуха на половину.

- При добавлении топлива, приоткройте дверцу(рисунок 1,позиция 7) на несколько градусов,подождите 4-5 секунд и только после этого медленно откройте до конца. Не открывайте дверцу быстро,т.к из плиты могут выпасть искры огня.

Регулятором первичного воздуха в плите Вы регулируете температуру,мощность и скорость сгорания топлива(Рисунок 1, позиция 12).Регулятор вторичного воздуха предназначен для ускорения процесса сгорания топлива, и чтобы стекло дверцы топочной камеры оставалось чистым. Комбинированием первичного воздуха (находится на дверце зольного ящика и вторичного (задвижки находится над дверцей топочной камеры, рисунок 1,позиция 14), достигается желаемая интенсивность горения.

В комплект плиты входит вспомогательный прибор. Используйте его для встряски дна топки; введите его в разрез решетки и лёгкими движениями вперёд-назад в режиме работы плиты потрясите колосник, тем самым давая возможность прохождению первичного воздуха.

Рекомендуется использовать в качестве топлива дрова и топливные брикеты.

В качестве топлива нельзя использовать горючие масла, бензин или другие ЛВЖ и ГЖ, так как приводит к повреждению плиты и взрыву.

Внимание!

- Запрещено использовать как топливо мусор органического происхождения, остатки еды, предметы из пластмассы, горючие и взрывчатые вещества сгорание которых нарушает правильную работу плиты, а также может нанести вред окружающей среде.
- Повышение внешней температуры может вызвать плохой проход воздуха (тяги) в дымоходе, поэтому рекомендуется топить чаще и небольшим количеством.
- Использование плиты при плохих метеорологических условиях или сильном ветре, отражается на необходимом поддавлении в дымоходе. В таких случаях дым может вернуться обратно в помещение в котором находится плита. После этого зажечь огонь будет тяжелее.

Рекомендуется топливо загружать в топочную камеру каждый час на высоту 15 см в положение крест на крест,что обеспечивает хорошую тягу.

Рекомендуется, чтобы плита после каждого заполнения как минимум 30мин работала с максимальной мощностью,чтобы на том этапе сгорания сгорели все испаряемые составляющие,которые являются причиной возникновения конденсации в плите.

Для того чтобы плита правильно работала необходимо:

- регулярно чистить плиту и дымоход,
- постоянно проветривать помещения ради лучшего сгорания,
- постоянно удалять пепел из зольного ящика,
- постоянно удалять со дна топочной камеры (колосника) накопившийся шлак и несгоревшие матери с помощью прибора для чистки.

ОБРАЩЕНИЕ С ПЛИТОЙ

Во избежание технических проблем, растопку плиты начинайте с умеренного огня. Следующее количество дров надо положить, тогда когда предыдущее количество дров сгорит.

Не допускайте засорение колосниковой решетки золою или другими продуктами горения. Очистите колосник.

Дверцу открывать плавно, не делая резких движений, сохраняя при этом давление в топочной камере и в помещении, в противном случае может дойти до выхода дыма из плиты в помещение.

Плита разработана и предназначена для работы с закрытой дверцей топки за исключением времени загрузки топлива. Дверцу зольного ящика и дверцу топки без необходимости не открывать.

Чтобы сгорание было более эффективным, влажность дров должна быть максимум 20 %. В противном случае, появляются смола и газы, которые вместе с водяным паром образуют креозит. Если креозит появится в большом количестве, это может привести к пожару в дымоходе.

Действия в случае пожара:

- вызвать „Пожарную службу“;
- закройте приток свежего воздуха в дымоход и выключите печь;
- не ставьте ничего в дымоход, следите, чтобы пожар не расширился на деревянную конструкцию или другие горючие материалы;
- **НЕЛЬЗЯ гасить пожар в дымоходе водой или заливать воду в печь;**
- пожар в дымоходе тушите с помощью огнетушителя;
- водой тушите только окружающий материал;
- не охлаждайте окружающие стены водой;

ВАЖНО!

Если плита доведена до накала необходимо принять следующие меры:

- закройте регуляторы подачи воздуха;
- в случае необходимости, топочную камеру засыпьте песком или накройте негоримым покрывалом.

Рекомендуем иметь в хозяйстве огнетушитель.

При последующей догрузке топлива очистите колосник вспомогательным прибором, тем самым давая возможность прохождению воздуха.

Зольный ящик всегда должен быть очищен от золы.

Плита работает в периодическом режиме. Для поддержания номинальной мощности, новое количество топлива, добавляйте в топочную камеру, только после полного сгорания предыдущего количества.

I - Регуляция подачи первичного воздуха

При зажигании плиты регулятор подачи первичного воздуха поставить в открытое положение (рис.4а) прикрыть его только после того как плита достигнет стабильного режима работы предварительно добавив крупные поленья дров. Затем регулятор поставить в закрытое положение (рис.4б) и оставить в том положении в течении работы плиты. В закрытом положении, регулятор препятствует доток воздуха под колосник, что уменьшает скорость горения. Если используемое топливо плохого качества, приоткройте регулятор тяги.

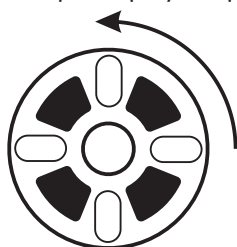


Рисунок 4а

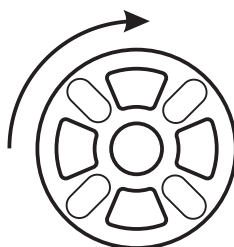


Рисунок 4б

II - Регуляция подачи вторичного воздуха

Регулятор подачи вторичного воздуха при растопке должен находиться в закрытом положении. (Рис.5а), держать в таком положении до установления рабочего режима горения, добавьте большие поленья. После некоторого времени регулятор поставить в положение открыто (Рис.5б) и держать его в таком положении все время работы плиты. Регулятор вторичного воздуха предназначен для улучшения процесса сгорания топлива, и чтобы стекло дверцы топочной камеры оставалось чистым

Рисунок 5а.



Рисунок 5б.



Ручка регулятора подачи воздуха с помощью которой мы выбираем желаемый режим работы плиты, имеет два положения (Рис.6)

1. для поджигания огня и для приготовления пищи, ручку потяните на себя;
2. для одновременного приготовления пищи, выпечки и отопления или только для отопления помещений, ручку верните в первоначальное положение.

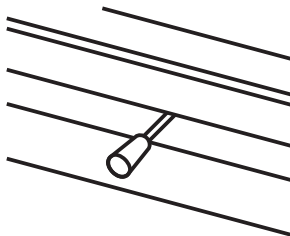


Рисунок 6.

РЕЖИМЫ РАБОТЫ ПЛИТЫ

Плита обладает четырьмя режимами работы, которые регулируются тягорегулятором.

Комбинированный режим работы - чтобы одновременно можно было отапливать помещение, готовить пищу на варочной поверхности и использовать духовку, необходимо ручку регулятора тяги поставить в первоначальное положение, а регулятор подачи воздуха (воздушную заслонку) на дверце зольника, поставить в среднее положение.

Быстрое приготовление пищи возможно в случае, когда варочная поверхность интенсивно нагревается, что достигается постоянным добавлением топлива в небольшом количестве, для этого необходимо поставить ручку регулятора в открытое положение, то есть потяните ее на себя, а регулятор подачи воздуха поставить в среднее положение.

Отопление - поступок такой же как и при комбинированном режиме работы, с дополнительным открытием духовки, которая свою теплоту перенесет на окружающую среду.

Выпечка - поступок входит в комбинированный режим работы, дверь духовки после установки противня закрыть.

ОЧИСТКА И ОБСЛУЖИВАНИЕ ПЛИТЫ

Регулярная и правильная очистка обеспечивает правильную работу и длительный период использования плиты. Любую очистку внешних или внутренних частей следует проводить на охлажденной плите.

Очистка проводится в соответствии с описанным поступком для очистки внешних

внутренних поверхностей.

Очистка внешних поверхностей.

Эмалированную поверхность протереть мягкой тканью. Можно использовать химические средства для чистки, они не повреждают поверхность плиты. Окрашенные поверхности надо чистить мягкой увлажненной тканью; нельзя использовать абразивные и химические средства содержащие растворители.

Очистка внутренних поверхностей.

При очистке плиты используйте защитные перчатки.

Очистить внутренние стены топочной камеры от накопившейся сажи, собрать мелкие и невыгоревшие куски со дна топки, очистить зольный ящик и накопившийся пепел внутри плиты.

Для того, чтобы очистить каналы прохождения дымовых газов внутри плиты, необходимо разобрать некоторые части плиты.

Разборка проводится следующим образом:

- снять дымоходные трубы;
- удалить конфорку (Рисунок 1, позиция 16) с варочной поверхности при помощи инструментов;
- удаляется варочная поверхность (Рисунок 1, позиция 3);
- снимается крышка для очистки (Рисунок 1, позиция 17);

Очистка каналов для протока газообразных продуктов сжигания из-под духовки

Открыть дверцу духовки (Рисунок 7.)(1), отвинтить 6 винтов (4) на дне духовки (3) и снять крышку со дна духовки (2). Вспомогательным прибором устранить накопившуюся сажу со дна плиты и из-под духовки. После очистки вернуть обратно крышку дна духовки в первоначальную позицию и закрепить винтами с дном духовки.

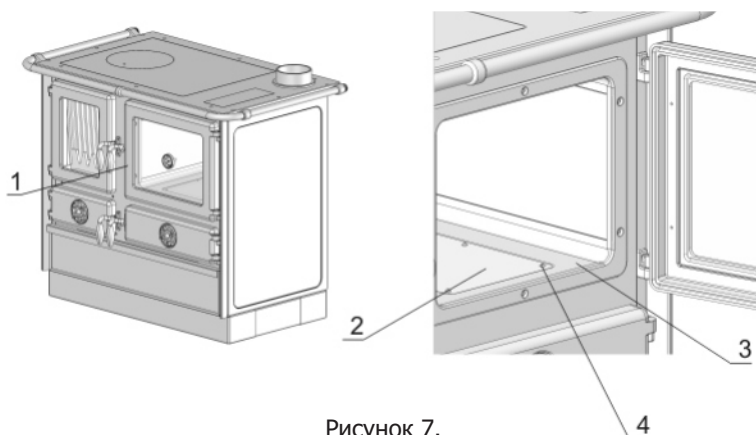


Рисунок 7.

Пространство из-под варочной поверхности тоже надо чистить. Снять варочную поверхность с плиты и вспомогательным прибором устранить накопившуюся сажу с верха духовки.

Очистка стеклянных поверхностей.

Стекло дверцы духовки и топочной камеры при эксплуатации плиты грязнится. Очистку проводить слабым раствором порошка. Нельзя использовать абразивные средства, т.к. они царапают стекло. Стекло чистите, когда плита полностью остынет.

Очистка дымовых труб.

Дымовые трубы, которые связывают плиту с дымоходом демонтировать и очистить внутри. Очистку плиты проводить один раз в год или после длительного периода бездействия. Регулярно осуществляйте очистку и контроль дымохода во избежании пожара и проблем в работе плиты.

ВОЗМОЖНЫЕ НЕИСПРАВНОСТИ И РЕКОМЕНДАЦИИ ПО ИХ УСТРАНЕНИЮ

| Неисправность | Причина | Устранение |
|---|---|--|
| Плита плохо отапливает и готовит | <ul style="list-style-type: none"> - Неправильный монтаж плиты - Неисправность дымохода | <ul style="list-style-type: none"> - Внимательно прочитайте Руководство и соблюдайте правила указанные в нем - Если ситуация не изменится позвоните специалисту. |
| Проблемы в разжигании плиты | <ul style="list-style-type: none"> - Закрыт регулятор подачи воздуха. - Влажные дрова - Недостаточное количество подаваемого кислорода | <ul style="list-style-type: none"> - Открыть регулятор подачи воздуха и обеспечить поступление первичного воздуха - Используйте сухое топливо - Проветрить хорошо помещение для дотока свежего воздуха |
| Появление дыма из-под варочной поверхности | <ul style="list-style-type: none"> - Закрыт регулятор подачи воздуха. - Слабая тяга - Большое количество золы на колосниковой решетке | <ul style="list-style-type: none"> - Открыть регулятор подачи воздуха и обеспечить поступление первичного воздуха - Внимательно прочитайте Руководство и соблюдайте правила регулирования тяги - Очистить колосник |
| Прозрачное стекло на дверце быстро загрязняется | <ul style="list-style-type: none"> - Влажные дрова - Перегрузка топливом - Слабая тяга - Закрыт регулятор подачи вторичного воздуха | <ul style="list-style-type: none"> - Используйте сухое топливо - Проверить в Руководстве, какое максимальное количество топлива необходимо для правильного горения - Проверить герметичность соединений дымохода - Внимательно прочитайте Руководство и соблюдайте правила обеспечивающий доток вторичного воздуха |

ОБЩИЕ УКАЗАНИЯ

Если соблюдены все правила по установке, монтажу и очистке плиты из настоящего руководства, данная плита является проверенно-надежный аппарат для использования в хозяйстве.

Перед тем как установить плиту надо убрать упаковку. Будьте осторожны, чтоб не пораниться, потому что деревянные планки, скреплены между собой гвоздями. Пластмассовые части упаковки уберите на определенное место, в соответствии с правилами.

Старую плиту у которой истек срок службы уберите на установленное место в соответствии с местными правилами

О всех рекламациях, оцененных как неисправности или плохая работа плиты, необходимо заявить сервисной службе по телефону или в письменной форме. Чтобы воспользоваться гарантией, необходимо принести с собой гарантийный лист и чек. Контакт указан в конце данной инструкции, а также в технических данных плиты, которые приобретены у официальных дистрибьютеров, вместе с чеком. Каждую неправильность на плите устраняет только официальный сервисер. В случае если неофициальные лица произведут сервис или какие-нибудь поправки на плите, владелец плиты теряет право на поправку ее в официальном сервисе. Приобрести запасные части можно только через заводской сервис на основании положений и рисунков из данной инструкции или по названию.

МБС не несёт никакой ответственности если покупатель не соблюдает техническое руководство по эксплуатации и установке плиты

СОВЕТЫ ПО ЗАЩИТЕ ОКРУЖАЮЩЕЙ СРЕДЫ

Упаковка

- Упаковка сделана из 100 % рециклирующих материалов.
- При утилизации надо следить за местными правилами.
- Упаковочный материал (целюфановые кульки, части из пенопласта и т.п.) надо держать далеко от детей, поскольку представляет потенциальный источник опасности.

Изделие

- Аппарат сделан из рециклирующих материалов. При утилизации надо следить за существующими правилами по защите окружающей среды.
- Употреблять только рекомендуемые виды топлива.
- Запрещено сжигание органического и неорганического мусора (пластмассы, древесно-стружечных плит, ткани, замащенного дерева итд.), т.к. при их сгорании освобождаются канцерогенные и другие вредные вещества.

ГАРАНТИЙНЫЕ ОБЯЗАТЕЛЬСТВА

Предприятие-изготовитель гарантирует безотказную работу печи в течении 24 месяцев с момента начала эксплуатации при условии соблюдения потребителем требований из данного руководства. В течение гарантийного срока все обнаруженные потребителем неисправности устраняются бесплатно. При утере данного руководства потребитель лишается права на бесплатный ремонт печи.

СВИДЕТЕЛЬСТВО О ПРОДАЖЕ

Дата продажи _____
число, месяц, год

М.П.
фирмы - продавца

АД “Милан Благојевић” Смедерево

Ђуре Стругара 20

11300 Смедерево

Србија

тел: +381 26 633 600

+381 26 633 601

факс: +381 26 226 926

e-mail: servis@mbs.rs

www.mbs.rs

